

# VOLDERAUER

CNC-Ges.m.b.H.

DESIGN 4 GLASS

*Qualität aus dem  
Staubital*

100% entwickelt und produziert in Österreich! Unser Land, unser Stolz...



**ACHTUNG NEU!!!  
auch mit Softstop erhältlich!**

## System „SERLES“

Technikkatalog für Dreh- und Schiebetüren

Volderauer CNC - Ges.m.b.H. · Gewerbepark 4 · A 6142 Mieders  
tel +43-5225-64264 · fax +43-5225-64264-22  
beschlag@cnc-volderauer.at · www.cnc-volderauer.at

# System „SERLES“

## Compact Set 1

### Drehtür in Maueröffnung

#### Die „SERLES“ Compact Sets

für Drehtüren beinhalten alle

**Bauteile, um verschiedene**

**Anlagentypen zu realisieren.**

Sie eignen sich sowohl für ein-

**oder zweiflügelige Pendeltüren**

#### Maximale

Drehtürabmessungen:

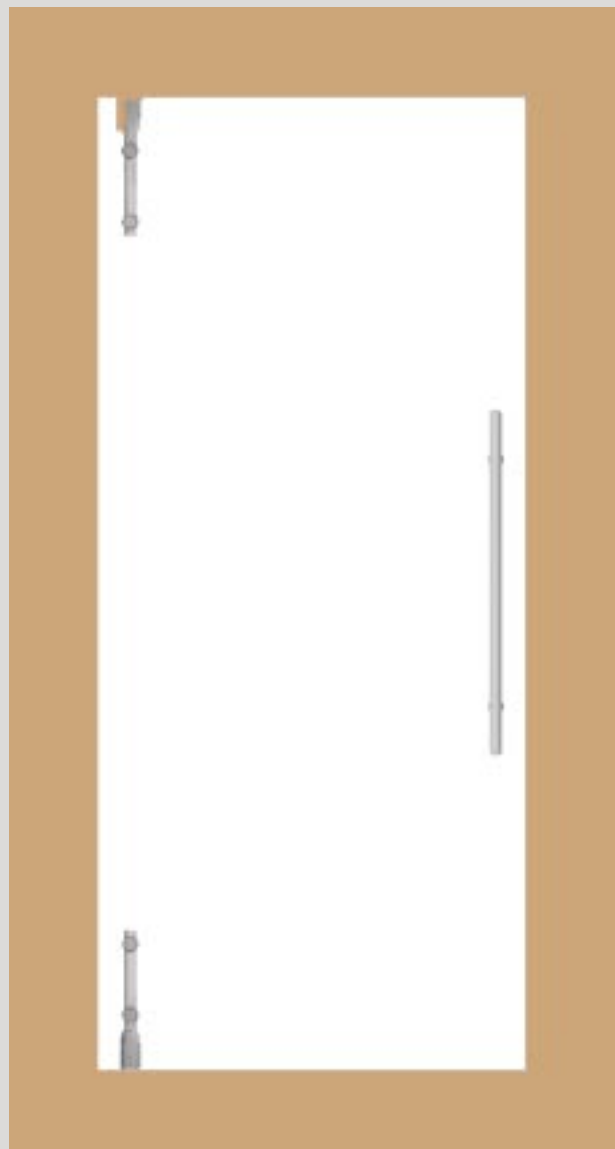
Gewicht: 90 kg

**Höhe 2500 mm**

Breite 1200 mm

#### Optionen:

Seite 14 - 19



Compat Set 1		
	Artikelnummer	Einheit
für 10 mm	MZ61001VSH	Stück
für 12 mm	MZ61002VSH	Stück

besteht aus:

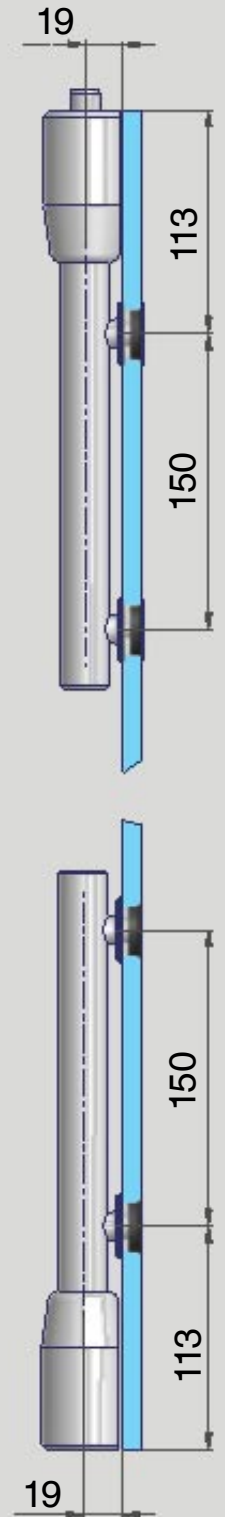
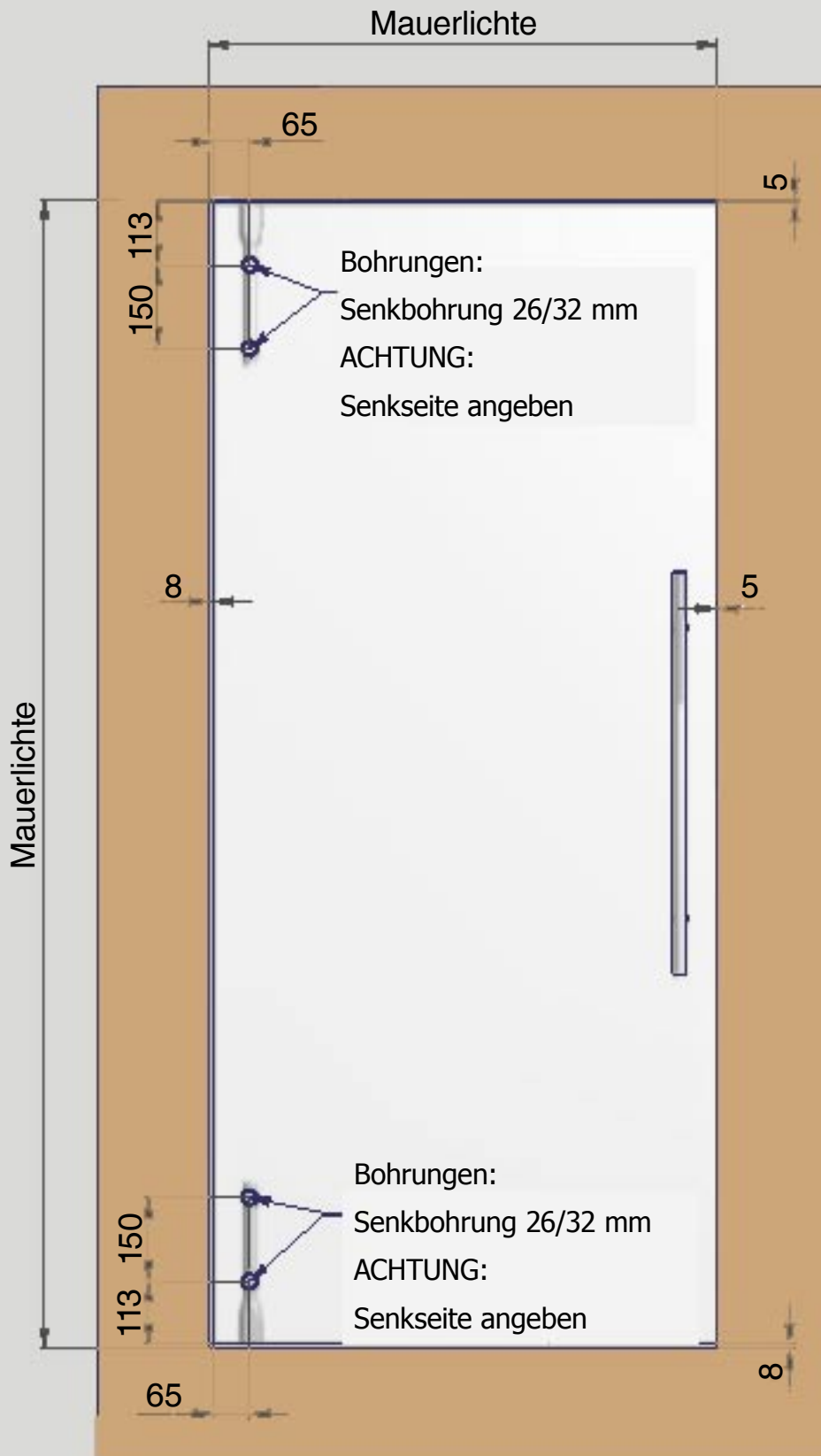
1 Exzenterbuchse

1 Oberer Drehbeschlag inkl. Punkthalter

1 Unterer Drehbeschlag inkl. Punkthalter

# System „SERLES“

## Glasbearbeitung für Set 1



# System „SERLES“

## Compact Set 2

### Drehtür mit Oberlichte

#### Die „SERLES“ Compact Sets

für Drehtüren beinhalten alle

**Bauteile, um verschiedene**

**Anlagentypen zu realisieren.**

Sie eignen sich sowohl für ein-

**oder zweiflügelige Pendeltüren**

#### Maximale

Drehtürabmessungen:

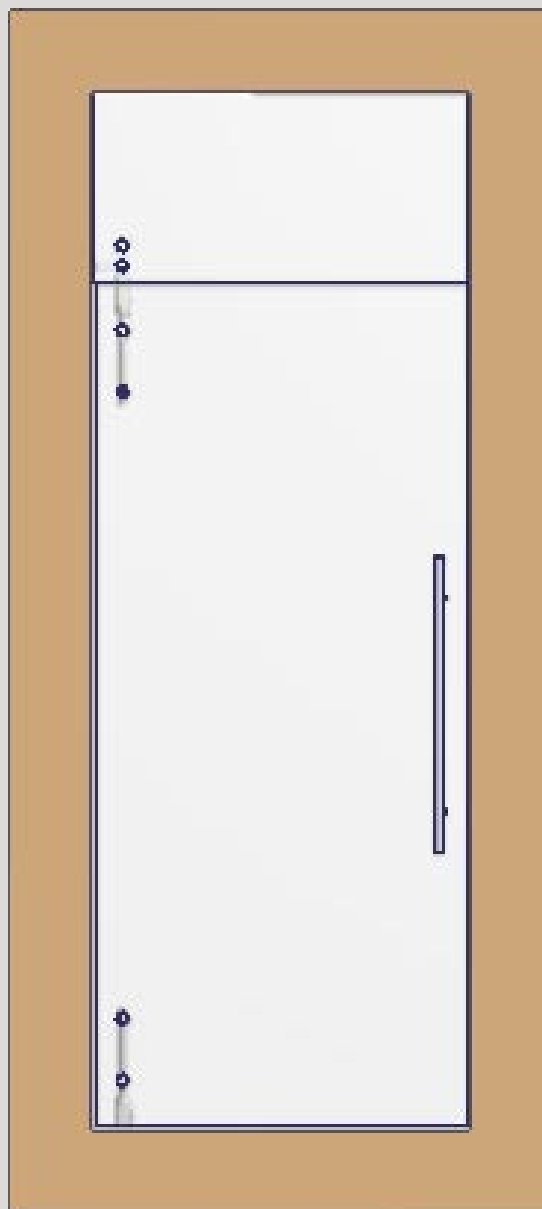
Gewicht: 90 kg

**Höhe 2500 mm**

Breite 1200 mm

#### Optionen:

Seite 14 - 19



Compat Set 2		
	Artikelnummer	Einheit
für 10 mm	MZ61003VSH	Stück
für 12 mm	MZ61004VSH	Stück

besteht aus:

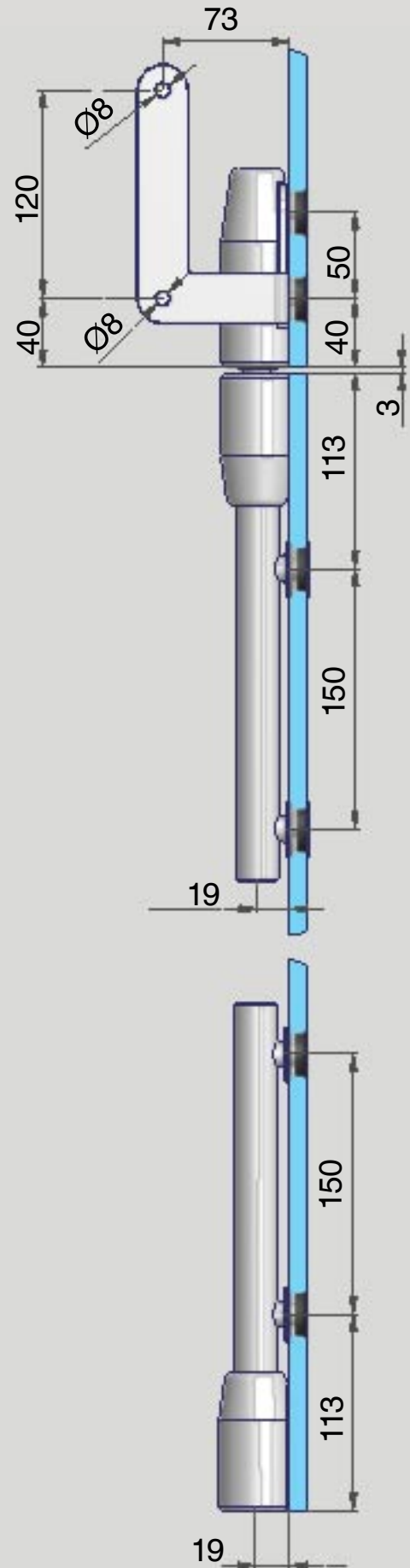
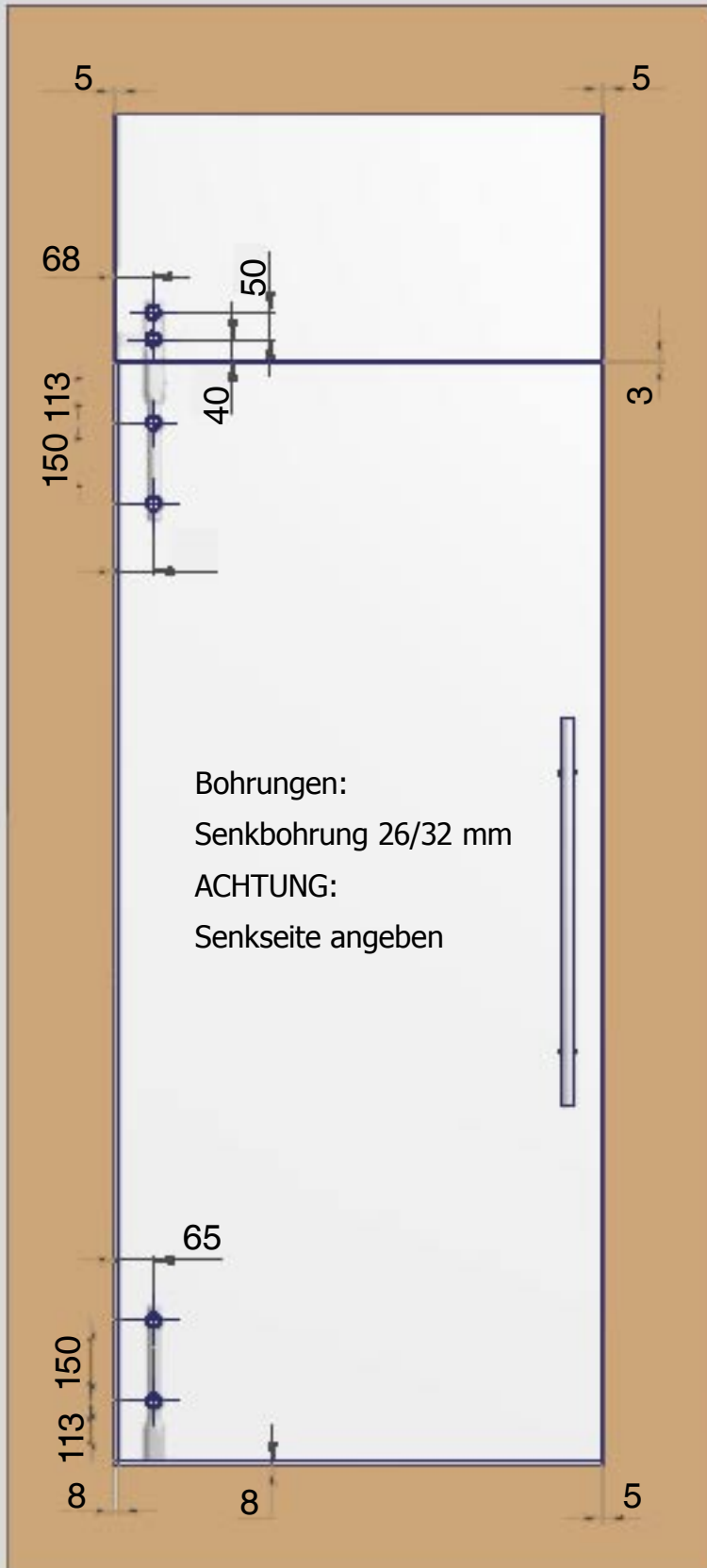
1 Oberlicht Seitenteilverbinder Wand

1 Oberer Drehbeschlag inkl. Punkthalter

1 Unterer Drehbeschlag inkl. Punkthalter

# System „SERLES“

## Glasbearbeitung für Set 2



# System „SERLES“

## Compact Set 3

### Drehtür mit Seitenteilen

### und Oberlichte

Die „SERLES“ Compact Sets

für Drehtüren beinhalten alle

**Bauteile, um verschiedene**

**Anlagentypen zu realisieren.**

Sie eignen sich sowohl für ein-

**oder zweiflügelige Pendeltüren**

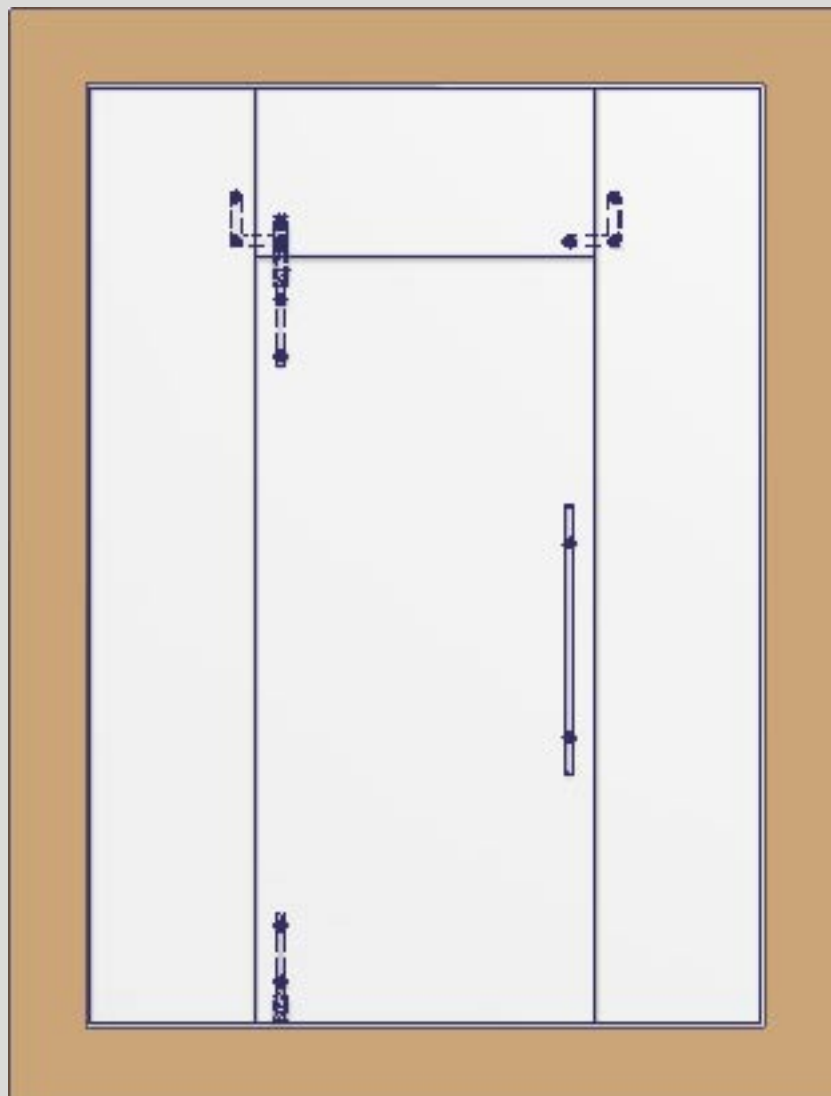
#### Maximale

Drehtürabmessungen:

Gewicht: 90 kg

**Höhe 2500 mm**

Breite 1200 mm



#### Optionen:

Seite 14 - 19

Compat Set 3		
	Artikelnummer	Einheit
für 10 mm	MZ61005VSH	Stück
für 12 mm	MZ61006VSH	Stück

besteht aus:

1 Oberlicht Seitenteilverbinder Glas inkl.Punkthalter

1 Oberer Drehbeschlag inkl. Punkthalter

1 Unterer Drehbeschlag inkl.Punkthalter



# System „SERLES“

## Compact Set 4

### Schiebetür vor Maueröffnung

**Schiebetüren in Ausführung mit „SERLES“ Sets können sowohl in Glastrennwänden als auch vor Maueröffnungen eingebaut werden. Sie beinhalten alle Bauteile um verschiedene Anlagentypen zu realisieren.**

**Das Laufschienenrohr wird von uns nach Ihren Wunsch genau abgelängt.**

Maximale Schienenlänge im Setpreis bis 2400 mm.

Überlänge bis 5000 mm gegen Aufpreis.

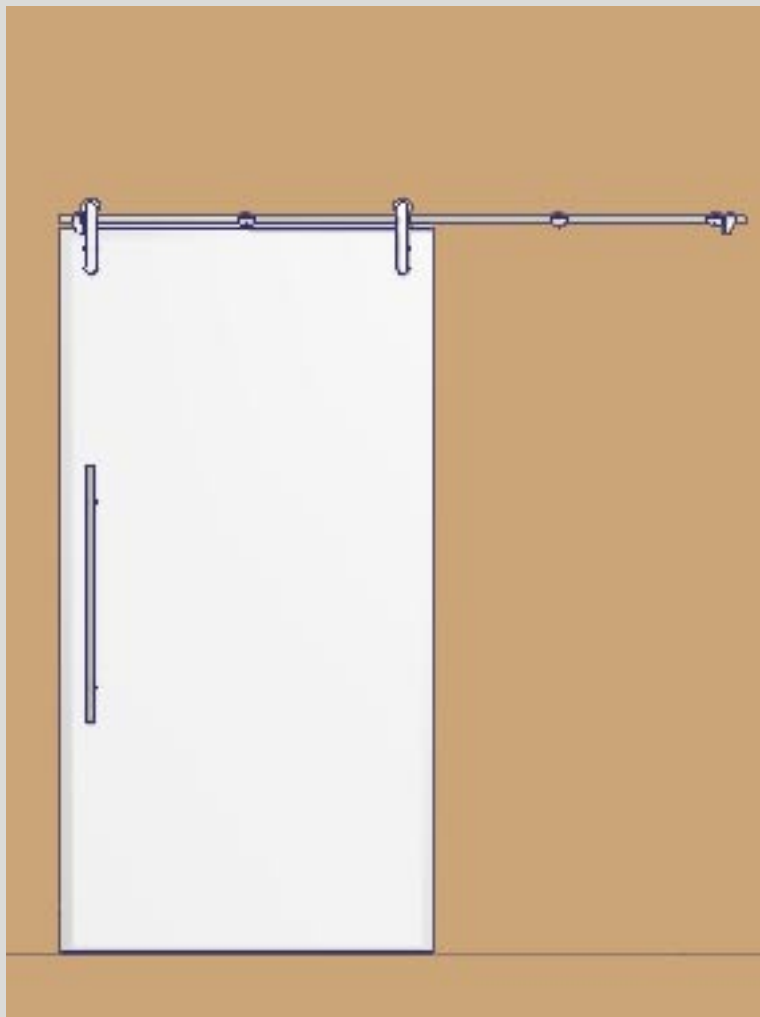
#### Maximale

Schiebetürabmessungen:

Gewicht: 100 kg

**Höhe 2500 mm**

Breite 1300 mm



Compat Set 4		
	Artikelnummer	Einheit
für 8 mm	MZ61017VSH	Stück
für 10 mm	MZ61007VSH	Stück
für 12 mm	MZ61008VSH	Stück

besteht aus:  
 1 Laufschienenrohr inkl.Endstopfen  
 5 Klemmen offen für Wandanbindung  
 2 Rollenwagen  
 2 Stopper  
 1 Bodenführung

#### Optionen:

Seite 14 - 19

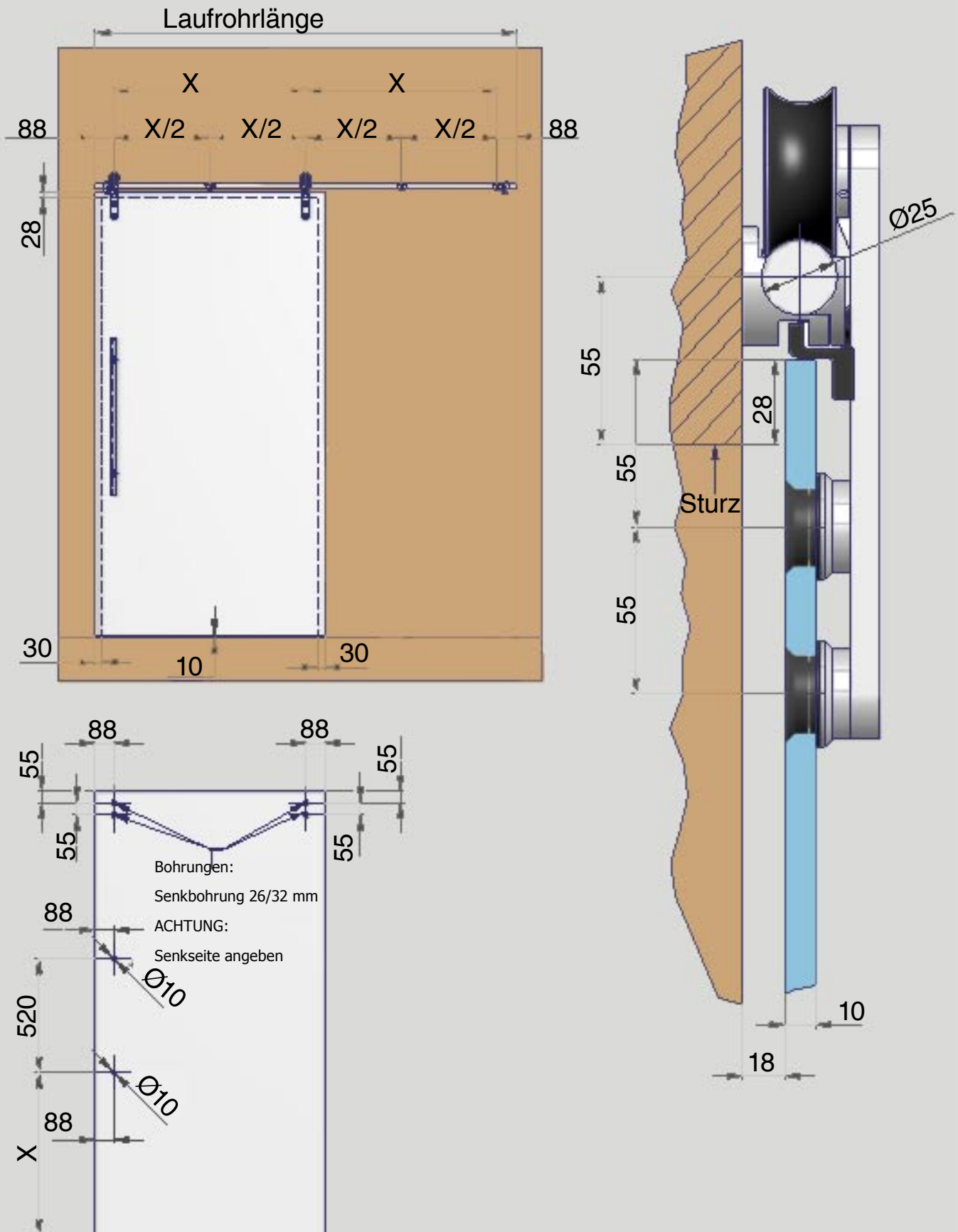
Softstop			
	Artikelnummer	Typ	Einheit
für 8/10 mm	MZ60012VSH	bei Neubestellung der Anlage	Stück
für 8/10 mm	MZ60013VSH	bei bestehender Anlage	Stück

Technische Informationen finden Sie auf Seite 18 und 19



# System „SERLES“

## Glasbearbeitung für Set 4



# System „SERLES“

## Compact Set 5

### Schiebetür mit einseitiger

### Wandanbindung

**Schiebetüren in Ausführung mit „SERLES“ Sets können sowohl in Glastrennwänden als auch vor Maueröffnungen eingebaut werden. Sie beinhalten alle Bauteile um verschiedene Anlagentypen zu realisieren.**

**Das Laufschienenrohr wird von uns nach Ihren Wunsch genau abgelängt.**

Maximale Schienenlänge im Setpreis bis 2400 mm.

Überlänge bis 5000 mm gegen Aufpreis.

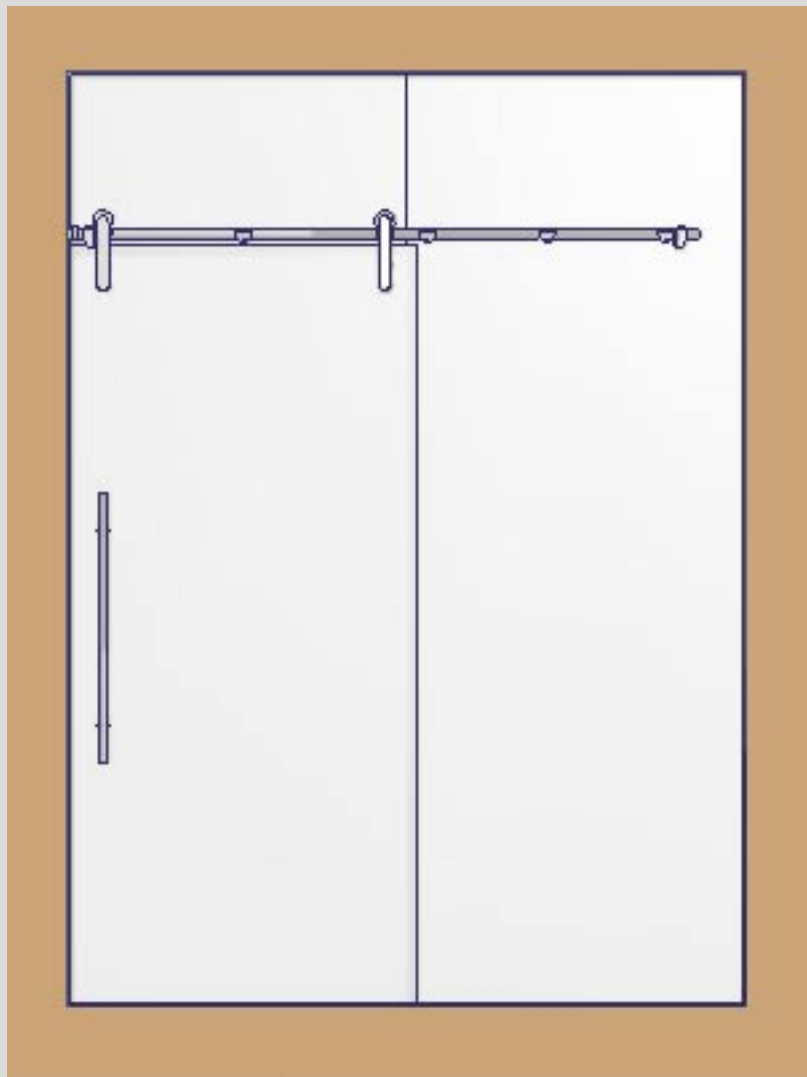
#### Maximale

Schiebetürabmessungen:

Gewicht: 100 kg

Höhe 2500 mm

Breite 1300 mm



Compat Set 5	Artikelnummer	Einheit
für 8 mm	MZ61018VSH	Stück
für 10 mm	MZ61009VSH	Stück
für 12 mm	MZ61010VSH	Stück

besteht aus:  
 1 Laufschienenrohr inkl. Endstopfen  
 1 Stück Sicherheitsanbindung  
 6 Klemmen offen für Glasanbindung  
 2 Rollenwagen  
 2 Stopper  
 1 Bodenführung

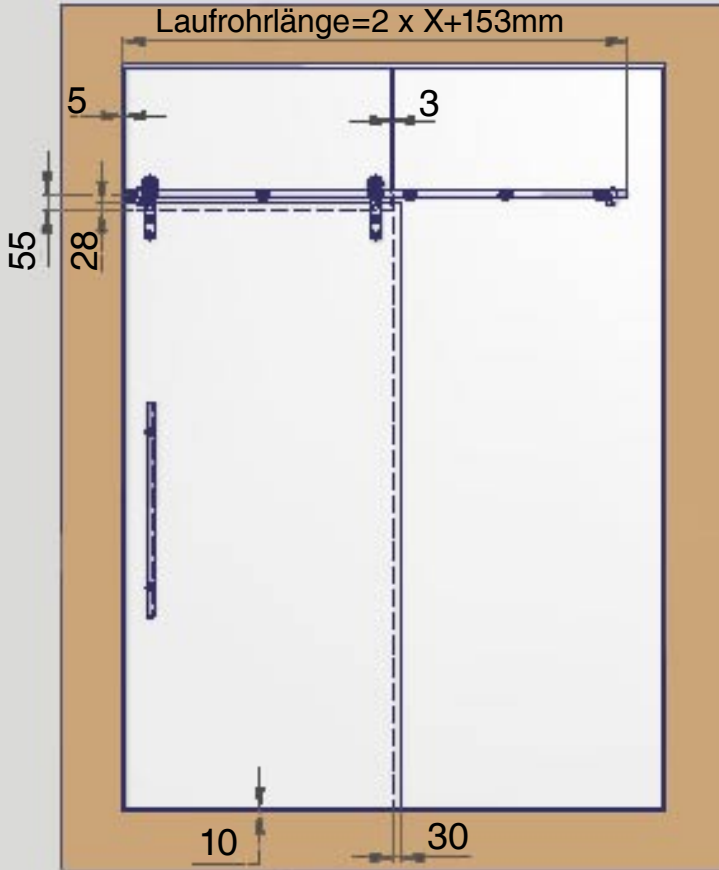
#### Optionen:

Seite 14 - 19

Softstop	Artikelnummer	Typ	Einheit
für 8/10 mm	MZ60012VSH	bei Neubestellung der Anlage	Stück
für 8/10 mm	MZ60013VSH	bei bestehender Anlage	Stück

# System „SERLES“

## Glasbearbeitung für Set 5

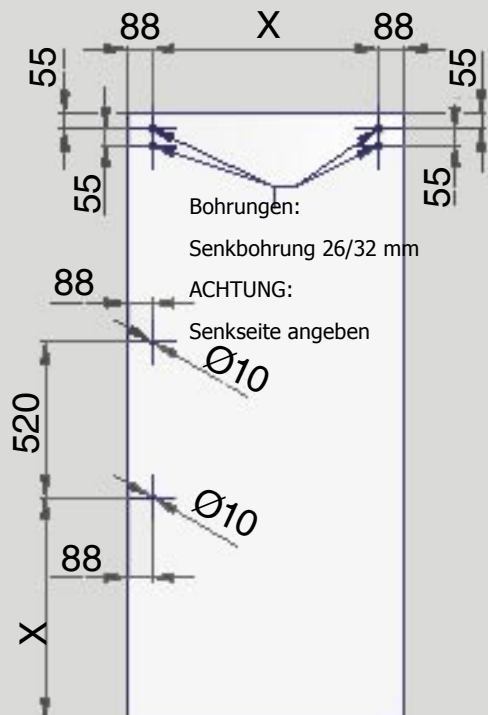
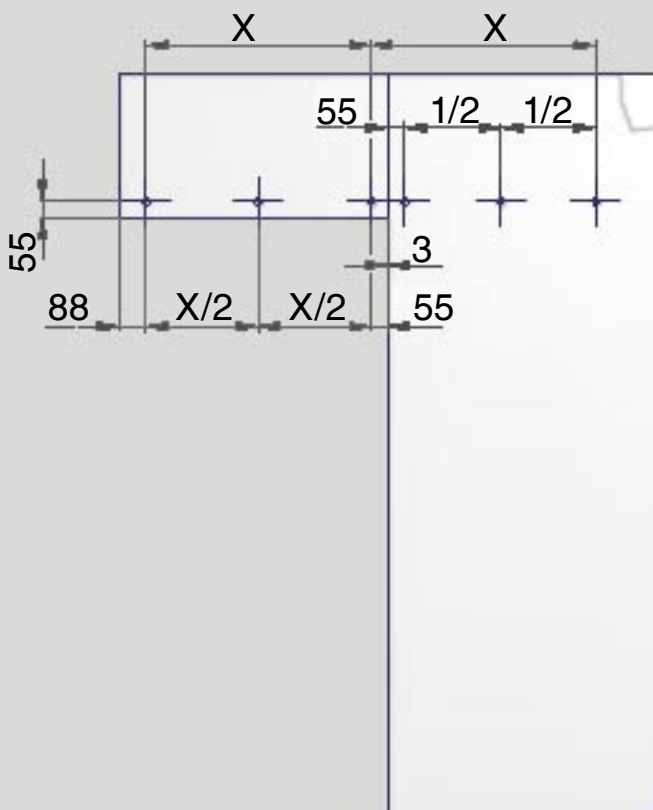
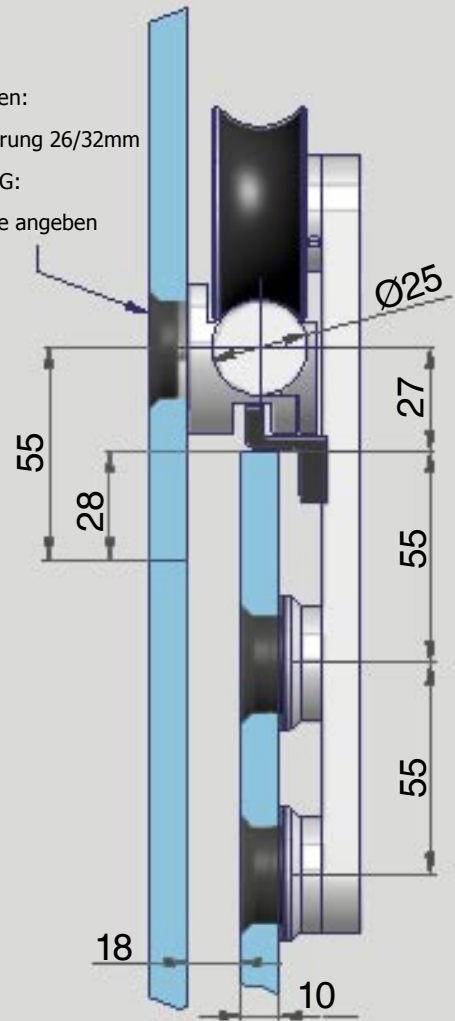


Bohrungen:

Senkbohrung 26/32mm

ACHTUNG:

Senkseite angeben



# System „SERLES“

## Compact Set 6

### Schiebetür mit Seitenteilen

### und Oberlichte

**Schiebetüren in Ausführung mit „SERLES“ Sets können sowohl in Glastrennwänden als auch vor Maueröffnungen eingebaut werden. Sie beinhalten alle Bauteile um verschiedene Anlagentypen zu realisieren.**

**Das Laufschienenrohr wird von uns nach Ihren Wunsch genau abgelängt.**

Maximale Schienenlänge im Setpreis bis 2400 mm.

Überlänge bis 5000 mm gegen Aufpreis.

#### Maximale

Schiebetürabmessungen:

Gewicht: 100 kg

**Höhe 2500 mm**

Breite 1300 mm



Compat Set 6	Artikelnummer	Einheit
für 8 mm	MZ61019VSH	Stück
für 10 mm	MZ61011VSH	Stück
für 12 mm	MZ61012VSH	Stück

besteht aus:  
 1 Laufschienenrohr inkl.Endstopfen  
 7 Klemmen offen für Glasanbindung  
 2 Rollenwagen  
 2 Stopper  
 1 Bodenführung

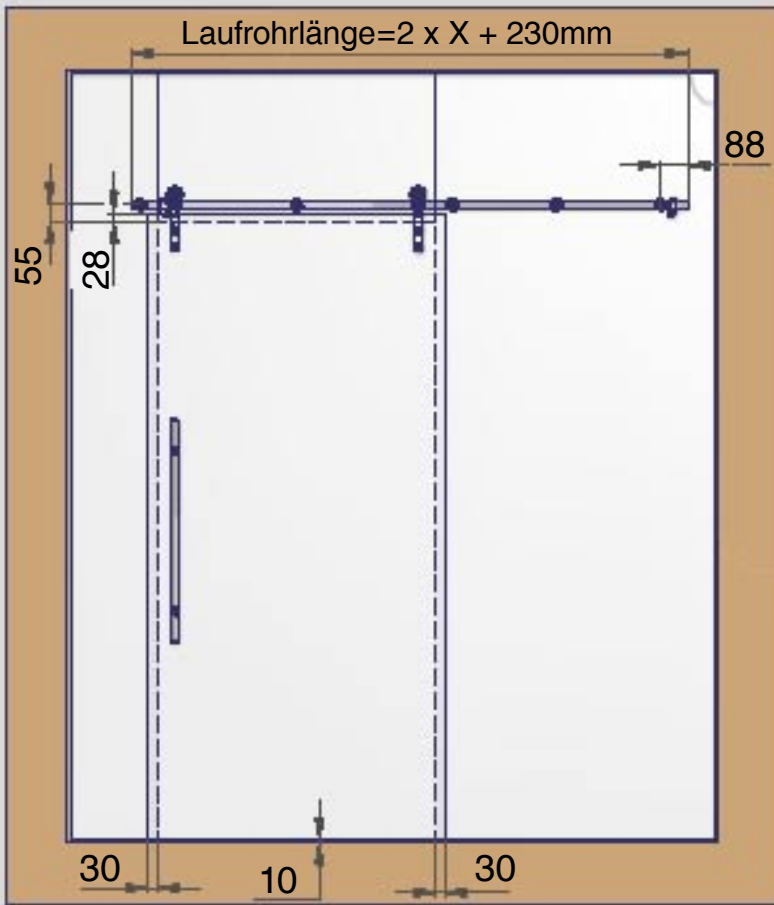
#### Optionen:

Softstop	Artikelnummer	Typ	Einheit
für 8/10 mm	MZ60012VSH	bei Neubestellung der Anlage	Stück
für 8/10 mm	MZ60013VSH	bei bestehender Anlage	Stück

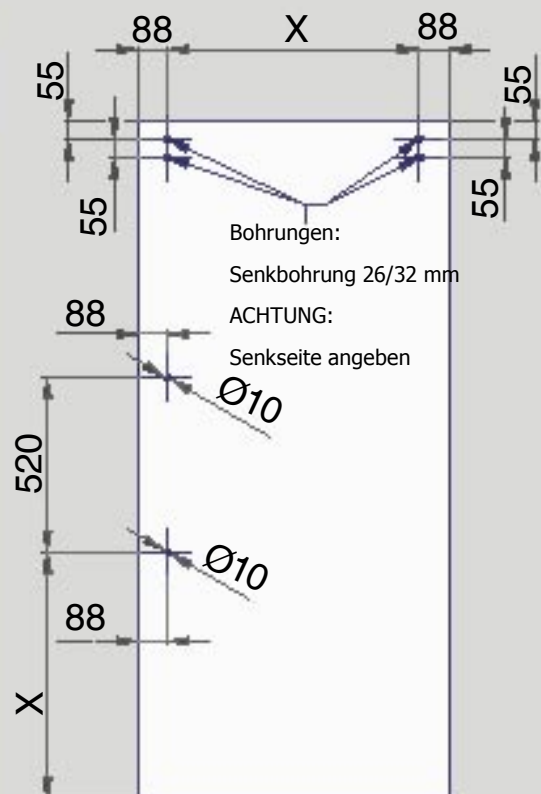
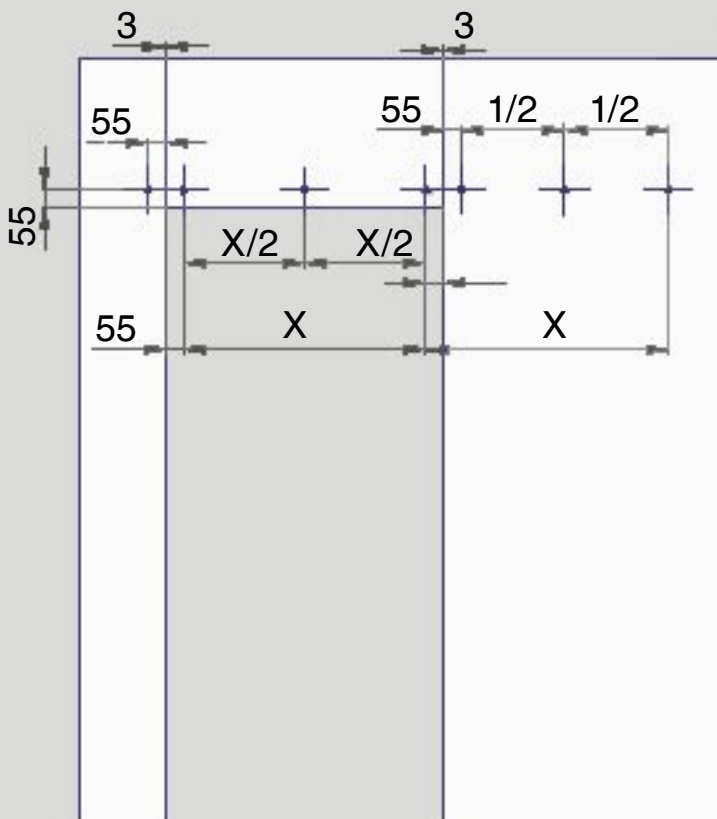
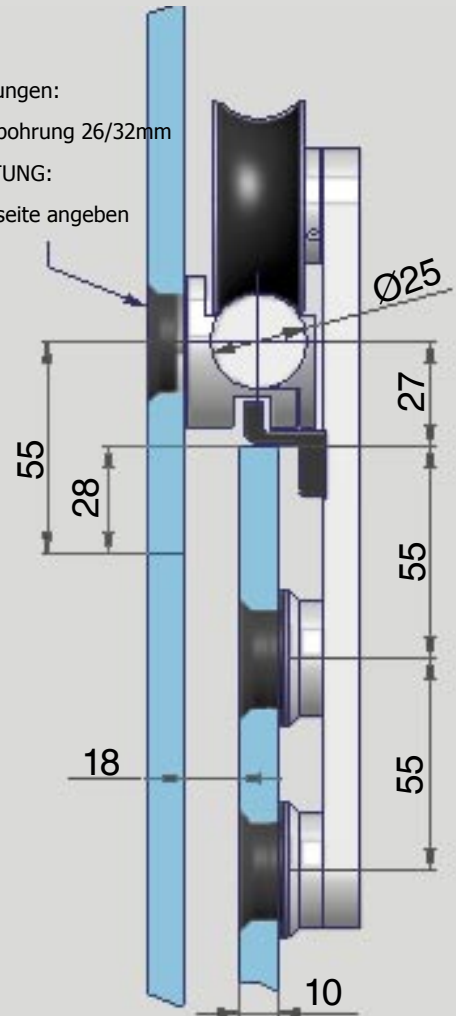
Technische Informationen finden Sie auf Seite 18 und 19

# System „SERLES“

## Glasbearbeitung für Set 6



Bohrungen:  
Senkbohrung 26/32mm  
ACHTUNG:  
Senkseite angeben



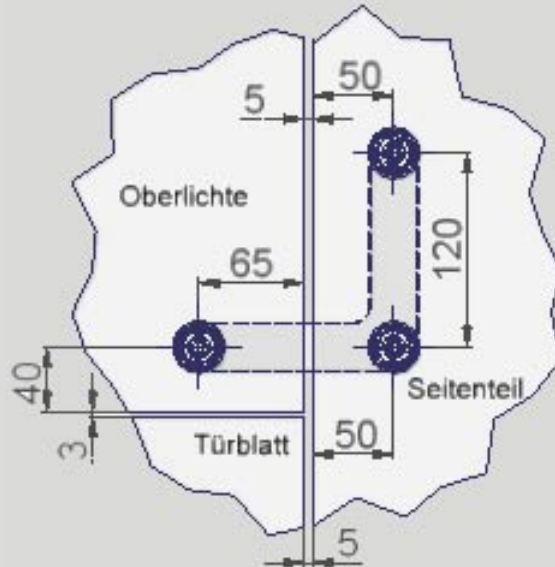
Bohrungen:  
Senkbohrung 26/32 mm  
ACHTUNG:  
Senkseite angeben

# System „SERLES“

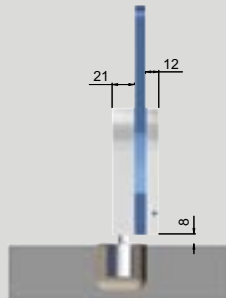
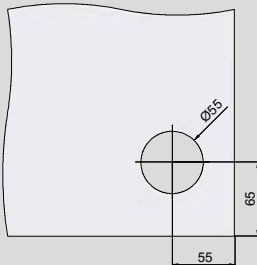
## Zubehör



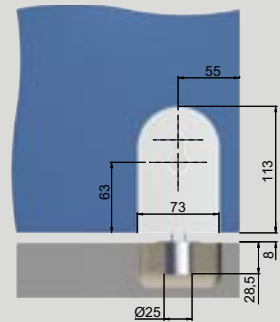
Oberlicht Stützelement		
	Artikelnummer	Einheit
für 10/12mm	MZ60513VSH	Stück



### Glasbohrung Prestige Schloss



Einbaumaße  
Prestige Schloss,  
Exzenterbuchse



Exzenterbuchse		
	Artikelnummer	Einheit
	MZ90002MDO	Stück



Schließblech		
	Artikelnummer	Einheit
	MZ90003MDO	Stück

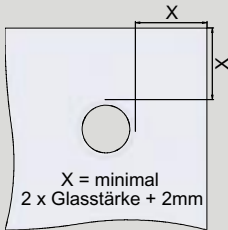
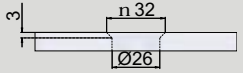


Eckschloss		
	Artikelnummer	Einheit
	MZ90004MDO	Stück

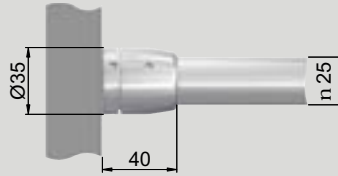
# System „SERLES“

## Zubehör

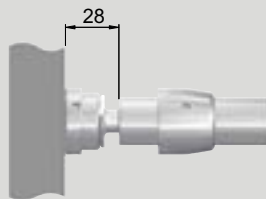
Systembohrung m-line  
 Ø26 / auf 32 mm aufgesenkt



### Einsatz der Sicherheitsanbindung



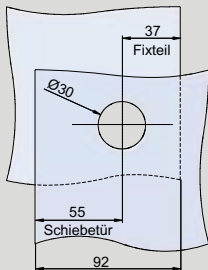
Die Verbindungsstange ist bei Einsatz der Sicherheitsanbindung um 28 mm zu kürzen.  
 Justierbarkeit +/- 5 mm.



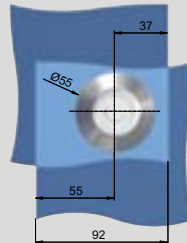
Nicht zur Verwendung bei Möbel!



Bodenlager		
	Artikelnummer	Einheit
	MZ90005MDO	Stück



Einbaumaße  
 Schloss  
 Schiebetür



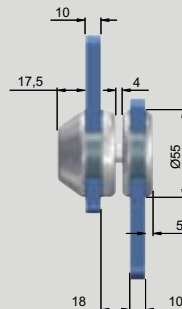
Hakenschlüssel		
	Artikelnummer	Einheit
	ME10080MWE	Stück

Konstruktionsänderungen vorbehalten



Schloss mit Gegenkasten		
	Artikelnummer	Einheit
für 10 mm	MZ80001MSC	Stück
für 12 mm	MZ80002MSC	Stück

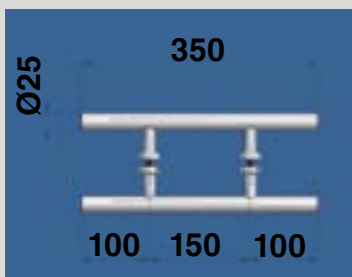
komplett inklusive KESO Druckzylinder



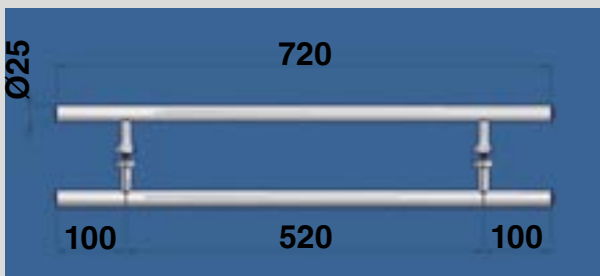
Schlüssel		
	Artikelnummer	Einheit
	ME10082MWE	Stück

# System „SERLES“

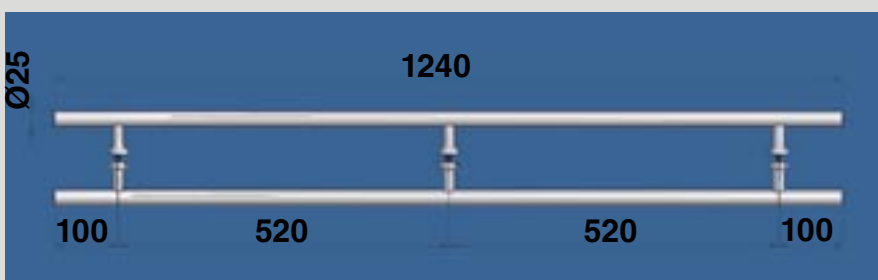
## Griffe



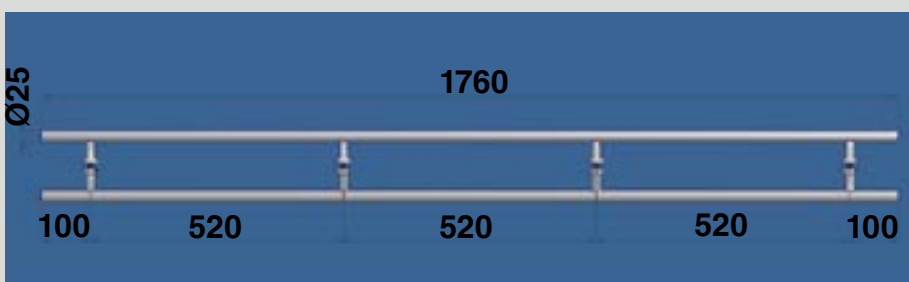
**Grifflänge 350 mm**



**Grifflänge 720 mm**



**Grifflänge 1240 mm**

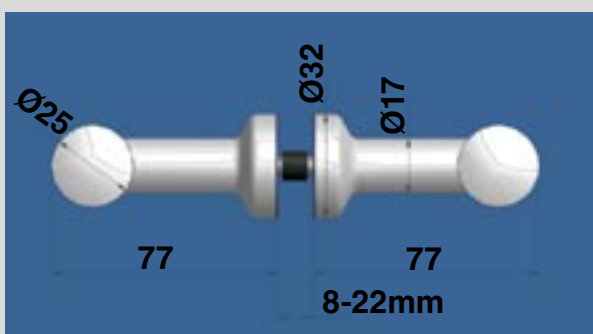


**Grifflänge 1760 mm**

Sonderlängen auf Anfrage: bitte immer Länge sowie Lochgruppenbild angeben!

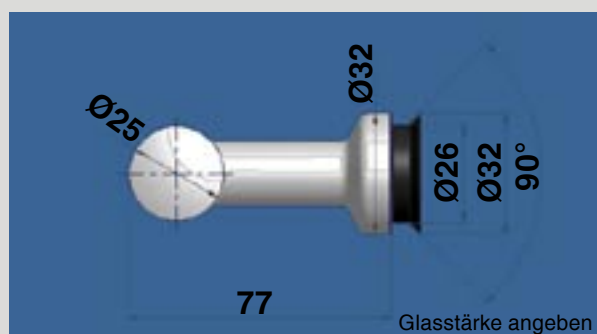
### Schnitt Griffstangenpaar:

Glasbohrung Ø10 mm



### Schnitt einseitiger Griff:

mit Senkpunkthalter 26/32 mm





# System „SERLES“

## Grifflänge 350 mm

Typ	Ausführung	Artikelnummer	Oberfläche	Einheit
m-line	Griffpaar	MZ20350MGR	Edelstahl	Stück
m-line	einseitig	MZ10350MGR	Edelstahl	Stück
m-line	Griffpaar	MZ40350MGR	RAL069/90025 (eloxalsilber)	Stück
m-line	einseitig	MZ30350MGR	RAL069/90025 (eloxalsilber)	Stück
Serles	Griffpaar	MZ20350VSH	Edelstahl	Stück

## Grifflänge 720 mm

Typ	Ausführung	Artikelnummer	Oberfläche	Einheit
m-line	Griffpaar	MZ20720MGR	Edelstahl	Stück
m-line	einseitig	MZ10720MGR	Edelstahl	Stück
m-line	Griffpaar	MZ40720MGR	RAL069/90025 (eloxalsilber)	Stück
m-line	einseitig	MZ30720MGR	RAL069/90025 (eloxalsilber)	Stück
Serles	Griffpaar	MZ20720VSH	Edelstahl	Stück

## Grifflänge 1240 mm

Typ	Ausführung	Artikelnummer	Oberfläche	Einheit
m-line	Griffpaar	MZ20124MGR	Edelstahl	Stück
m-line	einseitig	MZ10124MGR	Edelstahl	Stück
m-line	Griffpaar	MZ40124MGR	RAL069/90025 (eloxalsilber)	Stück
m-line	einseitig	MZ30124MGR	RAL069/90025 (eloxalsilber)	Stück
Serles	Griffpaar	MZ20124VSH	Edelstahl	Stück

## Grifflänge 1760 mm

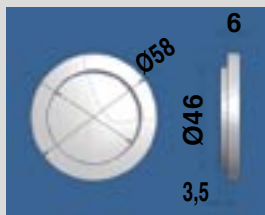
Typ	Ausführung	Artikelnummer	Oberfläche	Einheit
m-line	Griffpaar	MZ20176MGR	Edelstahl	Stück
m-line	einseitig	MZ10176MGR	Edelstahl	Stück
m-line	Griffpaar	MZ40176MGR	RAL069/90025 (eloxalsilber)	Stück
m-line	einseitig	MZ30176MGR	RAL069/90025 (eloxalsilber)	Stück
Serles	Griffpaar	MZ20176VSH	Edelstahl	Stück

## Sonderlängen Paar / Einseitig

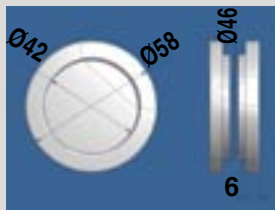
Typ	Ausführung	Artikelnummer	Oberfläche	Grifflänge	Anbindungen	Einheit
m-line	Griffpaar	MZ20500MGR	Edelstahl	bis 500mm	2	Stück
m-line	Griffpaar	MZ20100MGR	Edelstahl	501 - 1000mm	2	Stück
m-line	Griffpaar	MZ20150MGR	Edelstahl	1001 - 1500mm	3	Stück
m-line	Griffpaar	MZ20200MGR	Edelstahl	1501 - 2000mm	4	Stück
m-line	Griffpaar	MZ20250MGR	Edelstahl	2001 - 2500mm	5	Stück
m-line	Griffpaar	MZ20300MGR	Edelstahl	2501 - 3000mm	6	Stück
m-line	einseitig	MZ10500MGR	Edelstahl	bis 500mm	2	Stück
m-line	einseitig	MZ10100MGR	Edelstahl	501 - 1000mm	2	Stück
m-line	einseitig	MZ10150MGR	Edelstahl	1001 - 1500mm	3	Stück
m-line	einseitig	MZ10200MGR	Edelstahl	1501 - 2000mm	4	Stück
m-line	einseitig	MZ10250MGR	Edelstahl	2001 - 2500mm	5	Stück
m-line	einseitig	MZ10300MGR	Edelstahl	2501 - 3000mm	6	Stück

# System „SERLES“

## Griffmuschel einseitig:



## Griffmuschelpaar:



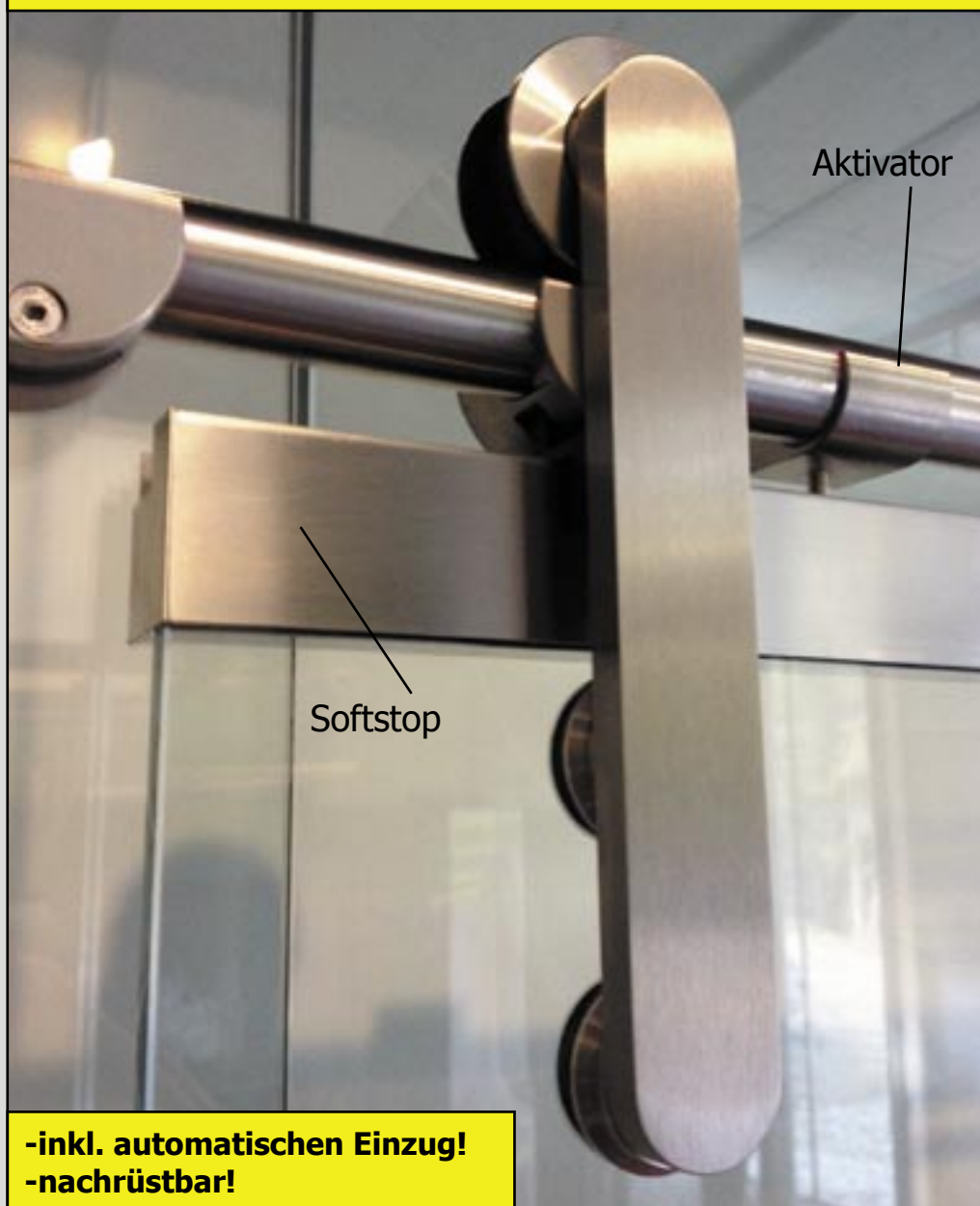
Ausführung	Artikelnummer	Oberfläche	Einheit
Paar	MZ20058MGR	Edelstahl	Stück
einseitig	MZ10058MGR	Edelstahl	Stück
Paar	MZ20059MGR	RAL069/90025 (eloxalsilber)	Stück
einseitig	MZ10059MGR	RAL069/90025 (eloxalsilber)	Stück
Paar	MZ40059MGR	Alu niroähnlich eloxiert	Stück
einseitig	MZ30060MGR	Alu niroähnlich eloxiert	Stück

Bohrung im Glas: Ø 50 mm

Die Griffmuscheln werden eingeklebt. Kleber bauseits!

## NEU: SOFTSTOP

bei unserem  
Schiebetürsystem  
Typ „SERLES“



**-inkl. automatischen Einzug!  
-nachrüstbar!**

# System „SERLES“

## Info zum Softstop:

**Aufpreis bei einer neuen Schiebetürbestellung:**

**Artikelnummer:**

**1 Set MZ60012VSH - kurzausführung, Boxenlänge = 360 mm**

**1 Set MZ60014VSH - über die gesamte Türblattbreite - bitte angeben (max. Länge = 1500 mm)**

für Türglasstärke bis 10 mm ESG  
max. Türgewicht 80 kg

bestehend aus:

- 1 Stück Softstop Links
- 1 Stück Softstop Rechts
- 2 Stück Aktivator
- 1 Stück Kleber Adheseal schwarz Tube 50 ml

die im Schiebetürset angeführten Stopper MZ30001MSC und MZ30002MSC wurden im Aufpreis bereits abgezogen!

---

**Auf bestehende Schiebetüren Typ „SERLES“ zum nachrüsten:**

**Artikelnummer:**

**1 Set MZ60013VSH - kurzausführung, Boxenlänge = 360 mm**

**1 Set MZ60015VSH - über die gesamte Türblattbreite - bitte angeben (max. Länge = 1500 mm)**

für Türglasstärke bis 10 mm ESG  
max. Türgewicht 80 kg

bestehend aus:

- 1 Stück Softstop Links
- 1 Stück Softstop Rechts
- 4 Stück Halterungen für den Austausch bei den Punkthaltern beim Rollenwagen
- 2 Stück Abdeckkappen mit Endanschlag Links / Rechts
- 2 Stück Aktivator
- 1 Stück Kleber Adheseal schwarz Tube 50 ml

### **ACHTUNG!!!**

Bei der Ausarbeitung der Anlage unbedingt die Montageanleitung beachten.  
Diese kann per Mail angefordert werden: **beschlag@cnc-volderauer.at**  
oder ist im Internet unter **www.cnc-volderauer.at** zum Download freigeschaltet.



CNC-Ges.m.b.H.

DESIGN 4 GLASS

*Qualität aus dem  
Stubaital*

**100% entwickelt und produziert in Österreich! Unser Land, unser Stolz...**

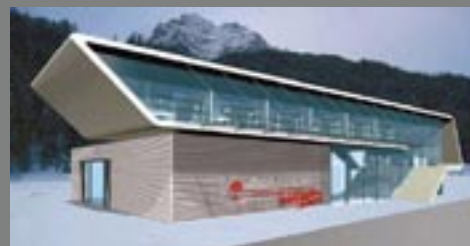
### **Ansprechpartner:**

Volderauer Herbert, Firmengründer und Inhaber  
tel. 0043 5225 64264 19  
mail: volderauer.h@cnc-volderauer.at

Stern Markus, Technik und Auftragsbearbeitung  
tel. 0043 5225 64264 15  
mail: m.stern@cnc-volderauer.at

Heidegger Christian, Technik und Auftragsbearbeitung  
tel. 0043 5225 64264 10  
mail: c.heidegger@cnc-volderauer.at

Stackler Walter, Aussendienst, Verkauf und technische Beratung  
mail: stackler.walter@a1.net  
tel. 0664 1438050



## Ihr kompetenter

## Beschlägepartner

# System „SERLES“

## Technikkatalog für Dreh- und Schiebetüren

Volderauer CNC - Ges.m.b.H. · Gewerbepark 4 · A 6142 Mieders  
tel +43-5225-64264 · fax +43-5225-64264-22  
beschlag@cnc-volderauer.at · www.cnc-volderauer.at